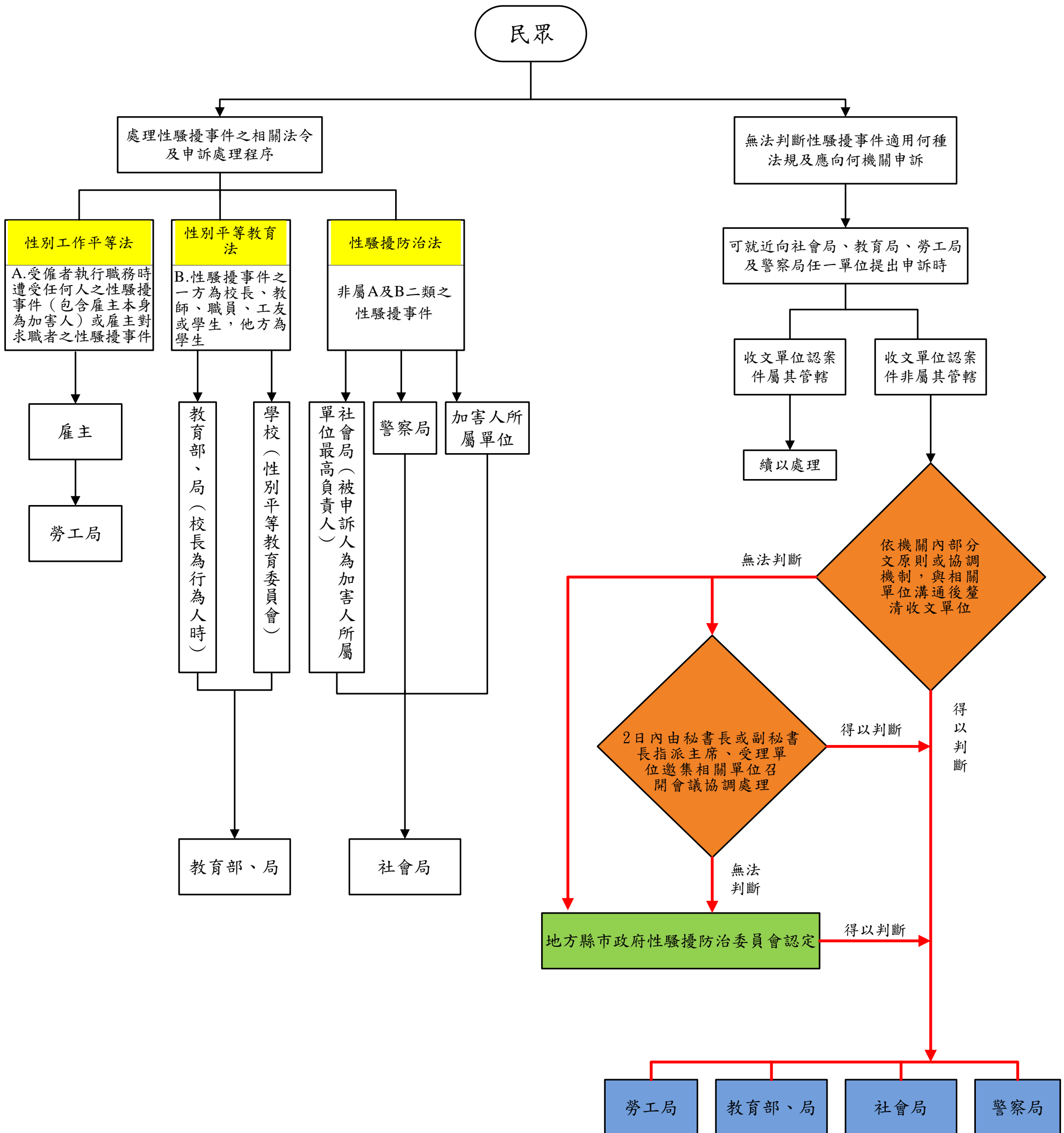


# 民眾遭受性騷擾之申訴案件移送管轄機關標準作業流程（草案）



註1：民眾遭受國防部所屬人員（含國軍官兵、國防部聘僱人員及軍校學生）性騷擾事件，或上述人員遭遇性騷擾時，可向國防部免付費性別暴力求助服務專線洽詢，服務電話：0800-885-113。

註2：民眾遭遇公務人員性騷擾或公務人員於執行職務遭受性騷擾事件，可逕洽公務人員服務機關之性騷擾申訴處理委員會。